

CERCA



Binding Preis für

BIODIVERSITÄT



**«Die beste Zeit, einen Baum zu pflanzen, war vor 20 Jahren.
Die zweitbeste Zeit ist jetzt.»**

Il momento migliore per piantare un albero è stato 20 anni fa. Il secondo momento migliore è adesso.





**Miriam
Nietlispach**

Miriam mette in contatto persone e argomenti. Ama la libertà e la diversità.



**Tom
Stäubli**

Tom va al cuore del problema e armonizza le cose.

Esploriamo e sviluppiamo
per il futuro

Ricerca e progettazione di soluzioni sostenibili con benefici
sociali ed ecologici

Für welche Zukunft?

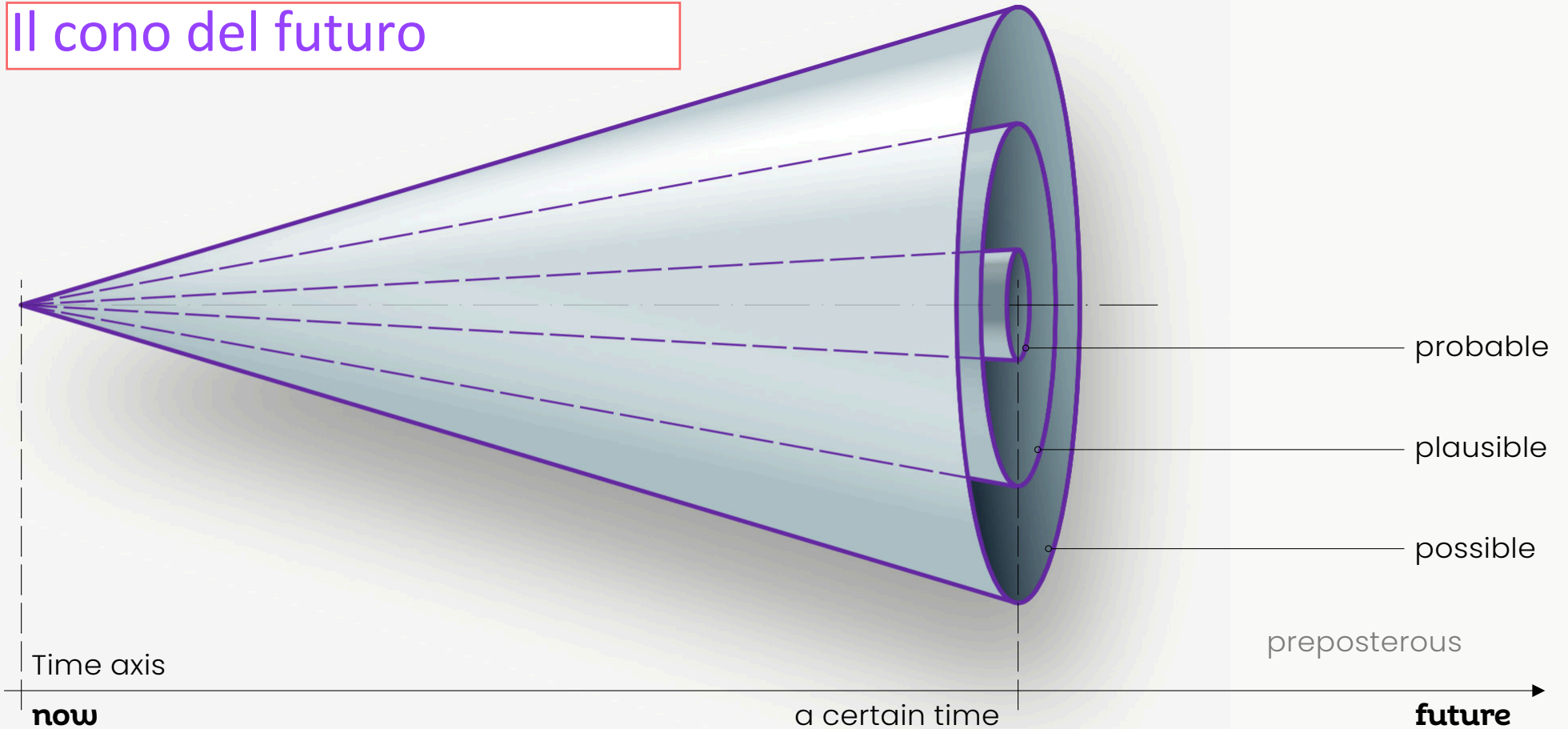
Per quale futuro?

**Für eine freundliche,
nachhaltige, lebendige,
gesunde, soziale Stadt.**

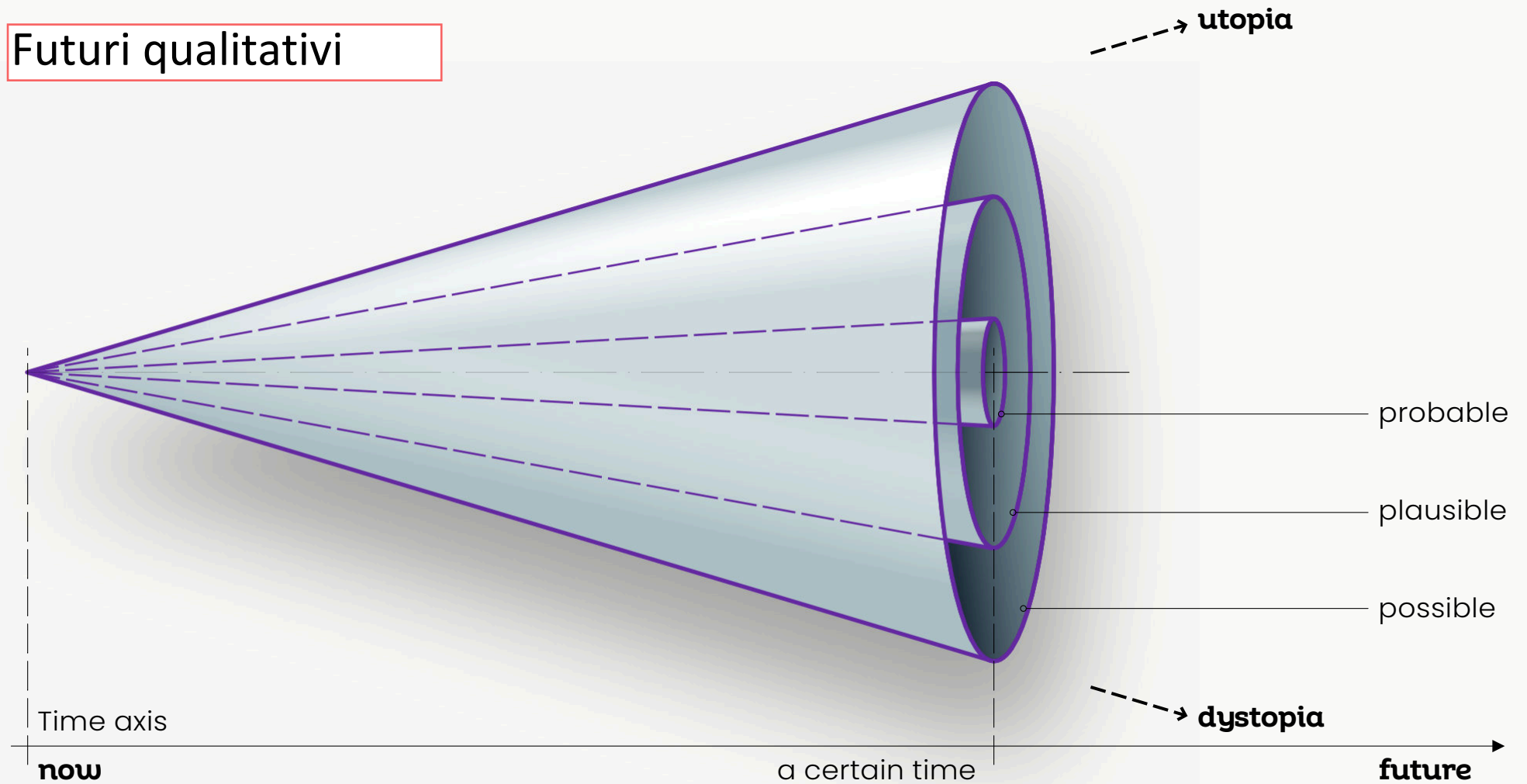
Per una città accogliente,
sostenibile, vivace, sana e
sociale.

Il futuro come spazio di possibilità

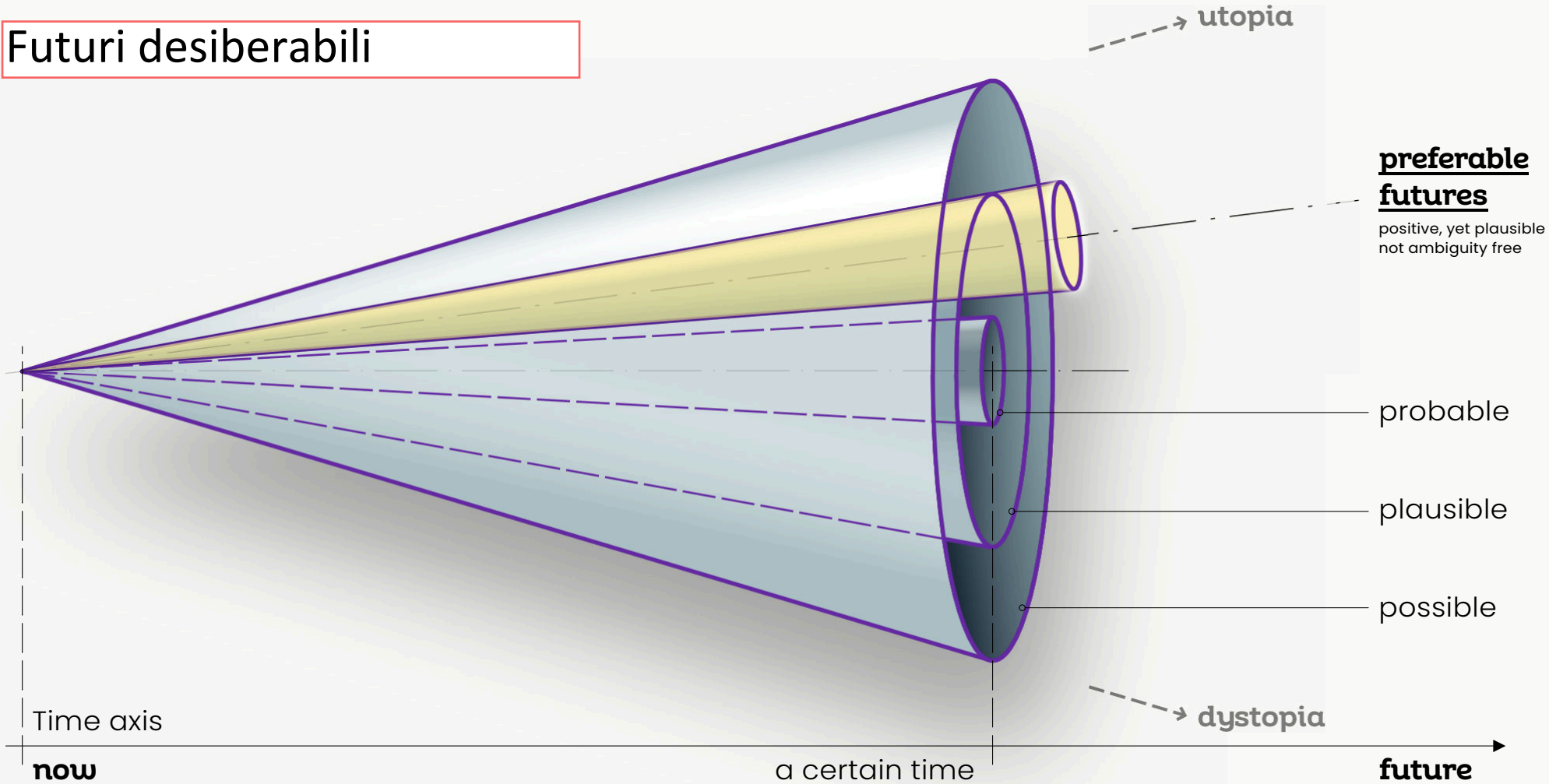
Il cono del futuro



Futuri qualitativi



Futuri desiberabili





**If you see it,
you can reach it.**

La nostra missione:

Rendere tangibile un futuro
sostenibile e vivibile

- sui concetti
- attraverso le storie
- attraverso immagini d'atmosfera

Progetto Tau / Futuro resistente al calore

tau Denk- + Netzwerk
Klimaanpassung

L'adattamento olistico al clima
nell'edilizia - per città vivibili,
biodiverse e sostenibili.

Immagini dell'umore di domani



Storie dal futuro

"A quel tempo, abbiamo inserito un modello di compensazione nella nuova legge sulla pianificazione territoriale: ogni volta che costruiamo, compensiamo i servizi ecosistemici che perdiamo di conseguenza. Idealmente sul sito stesso. In caso contrario, li compensiamo con pagamenti annuali alla città. Questi vengono poi destinati alla riduzione del calore e alla protezione del clima. "

Concetti del futuro

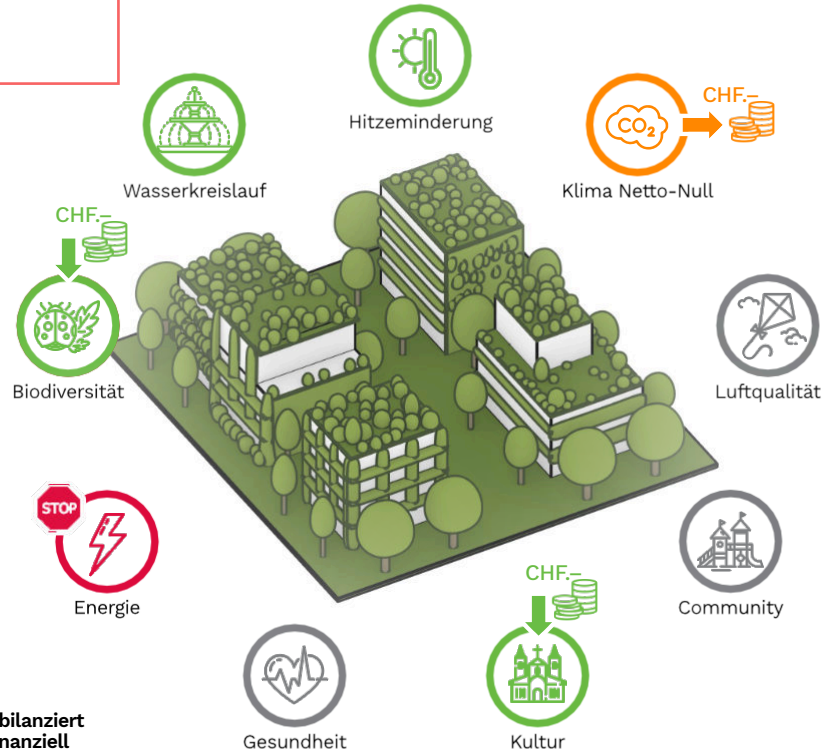
2. Costruire e livellare

Dare e ricevere in equilibrio

Il servizio ecosistemico dovrebbe essere compensato direttamente. Tuttavia, spesso ciò non è possibile, ad esempio nel caso delle scorte. Tuttavia, ci sono anche altri servizi obbligatori e volontari che contano ai fini della concessione edilizia.

Un equilibrio di prestazioni e una compensazione attraverso incentivi monetari positivi e negativi garantiscono un'equa ripartizione degli oneri nella città

Beispiel Ausgleichsleistungen bilanziert
ökologisch, gesellschaftlich, finanziell

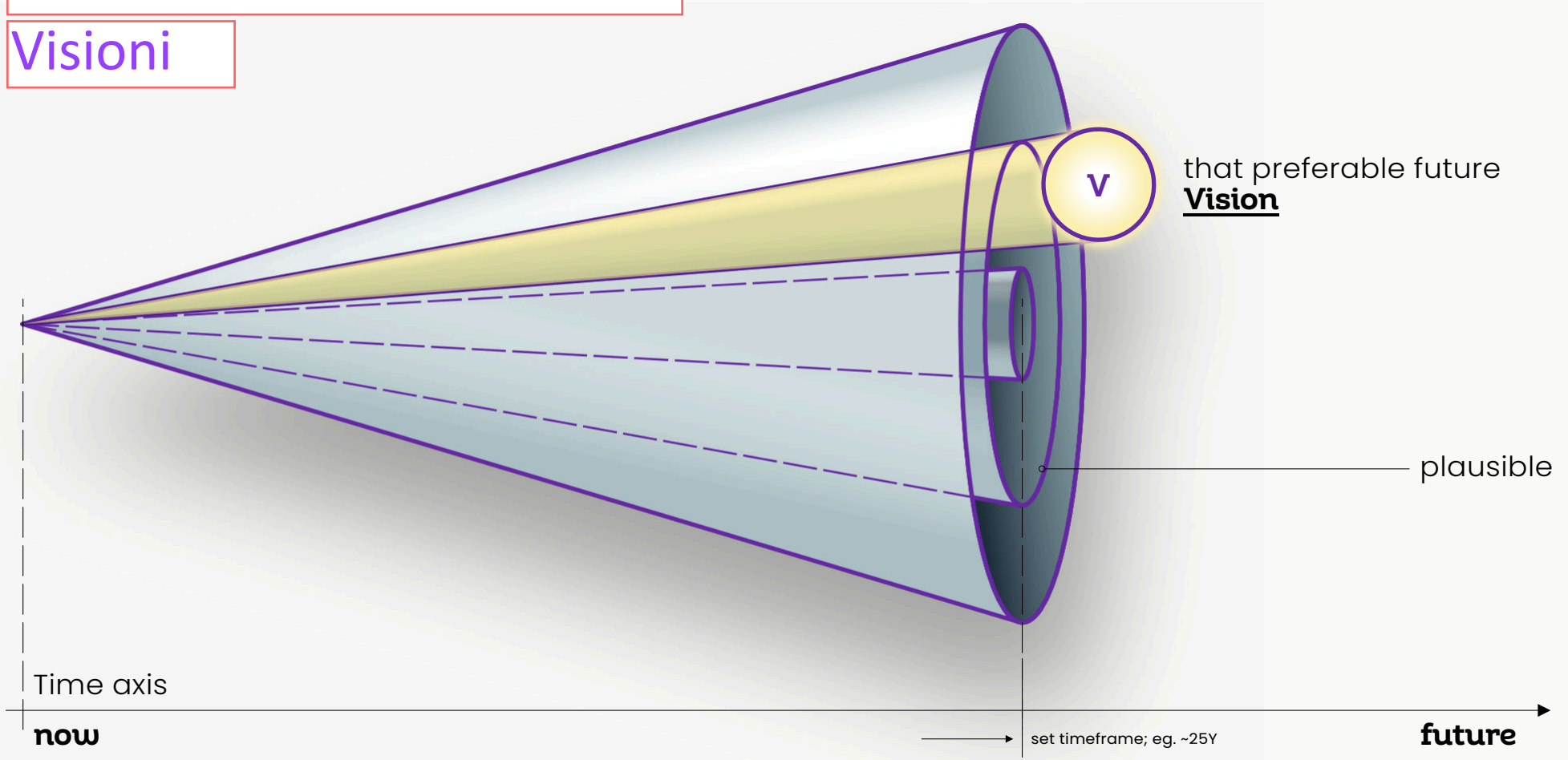


Wie funktioniert diese Zukunft? Und wie ist sie entstanden?

Come funziona
questo futuro? E
come è nato?

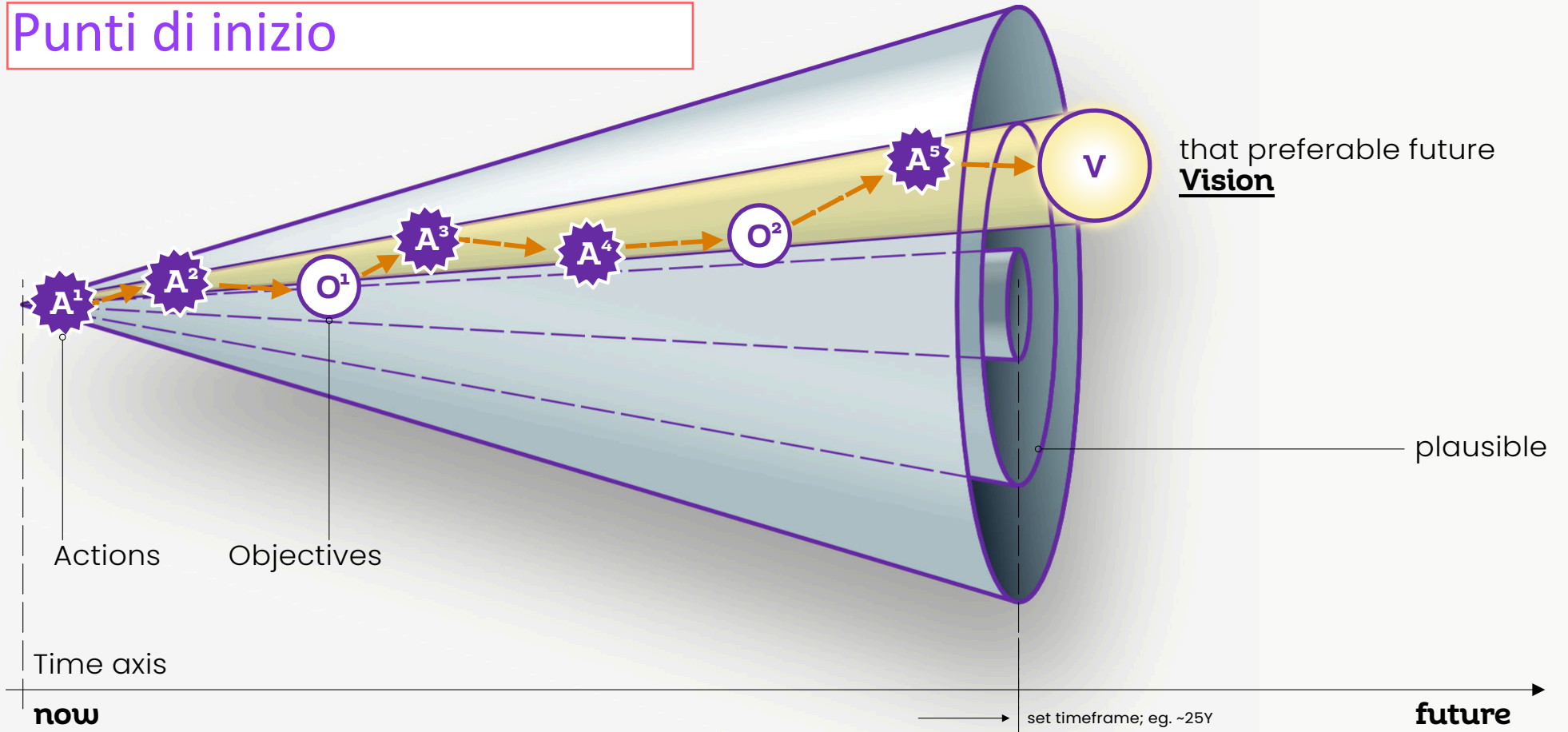
La strada verso il futuro

Visioni



La strada verso il futuro

Punti di inizio



La città verde-blu del futuro 2050

La città verde-blu del futuro 2050

- **Che aspetto ha?**
- **In che misura si è verificato un cambiamento di mentalità?**
- **Come sono cambiati i processi di pianificazione?**
- **Come si presenta il nuovo quadro giuridico?**

La città verde-blu del futuro 2050

Kritische
Stimmen

critiche

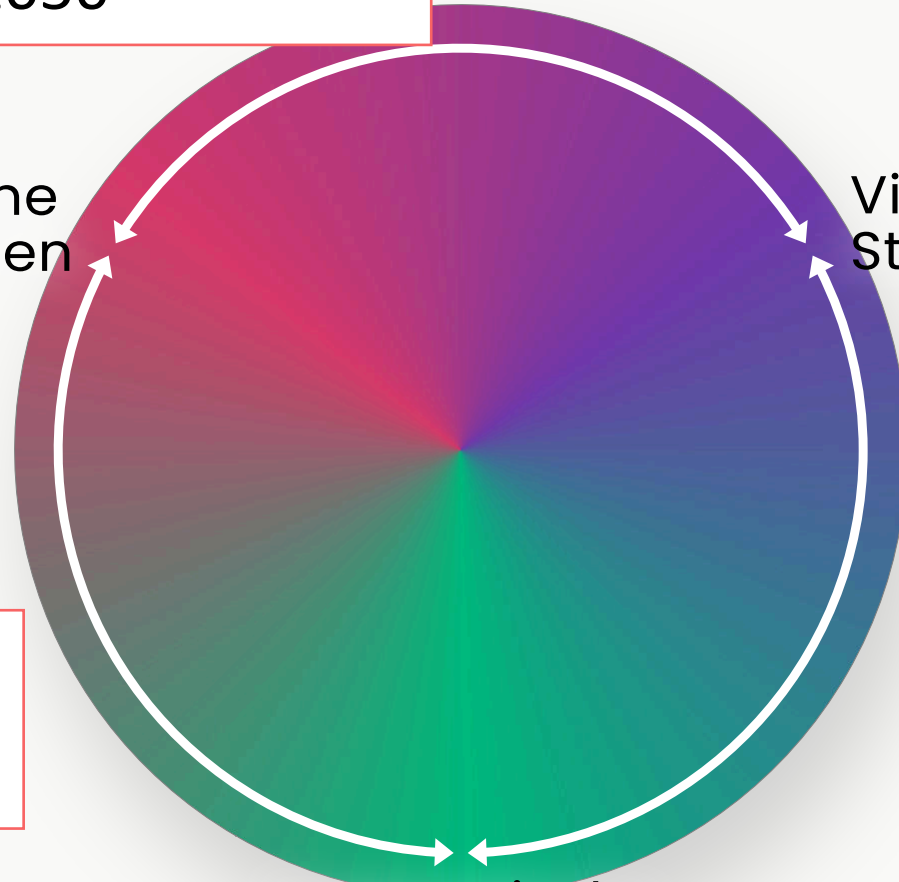
Visionäre
Stimmen

visionarie

Varietà di voci


Pragmatische
Stimmen

pragmatiche



La città verde-blu del futuro 2050

Aspetti in primo piano




Garantire e collegare gli
spazi verdi

1 **Naturnahe Grünräume und priorisierte
Innenentwicklung**

2 **Spazi a verde intensivo nelle aree urbane**
(Intensiv begrünte Flächen im Siedlungsraum)

3 **Vernetztes, baumreiches Grün in der Stadt**



Usare l'acqua in modo
intelligente

4 **Überall offene Wasserflächen & -läufe**

5 **Siedlungswasser als Ressource**

Costruzione e sviluppo
rispettosi del clima

6 **Förderung der Biodiversität bei Bauvorhaben**

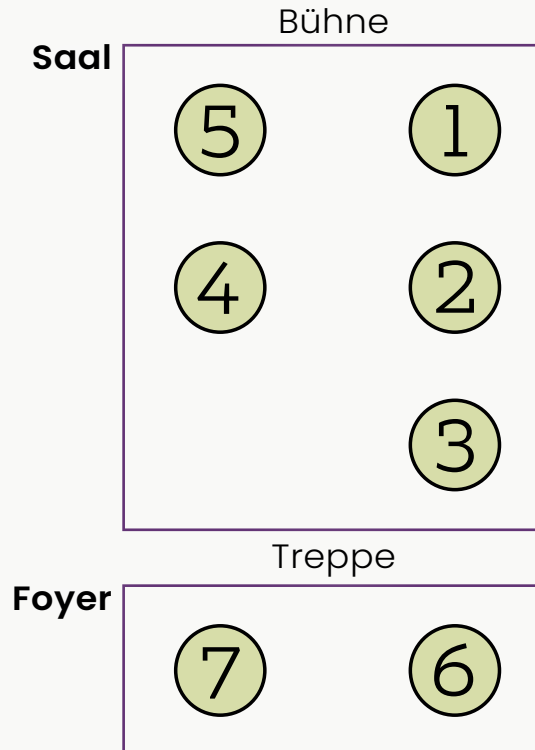


Progettare una mobilità
diversificata

7 **Mobilité douce et désensablement généreux**
Sanfte Mobilität und grosszügige Entsiegelung

La città verde-blu del futuro 2050

Pianta della stanza



- 1 Naturnahe Grünräume & priorisierte Innenentwicklung**
Miriam Nietlispach
- 2 Spazi a verde intensivo nelle aree urbane**
Silvio Martigoni (I)
- 3 Vernetztes, baumreiches Grün in der Stadt**
Claudia Moll
- 4 Überall offene Wasserflächen & -läufe**
Julian Gisler
- 5 Siedlungswasser als Ressource**
Tom Stäubli
- 6 Förderung der Biodiversität bei Bauvorhaben**
Daniel Lehmann Pollheimer
- 7 Mobilité douce et désensablement généreux**
Catherine Strehler Perrin & Peter Lehmann (F/D)